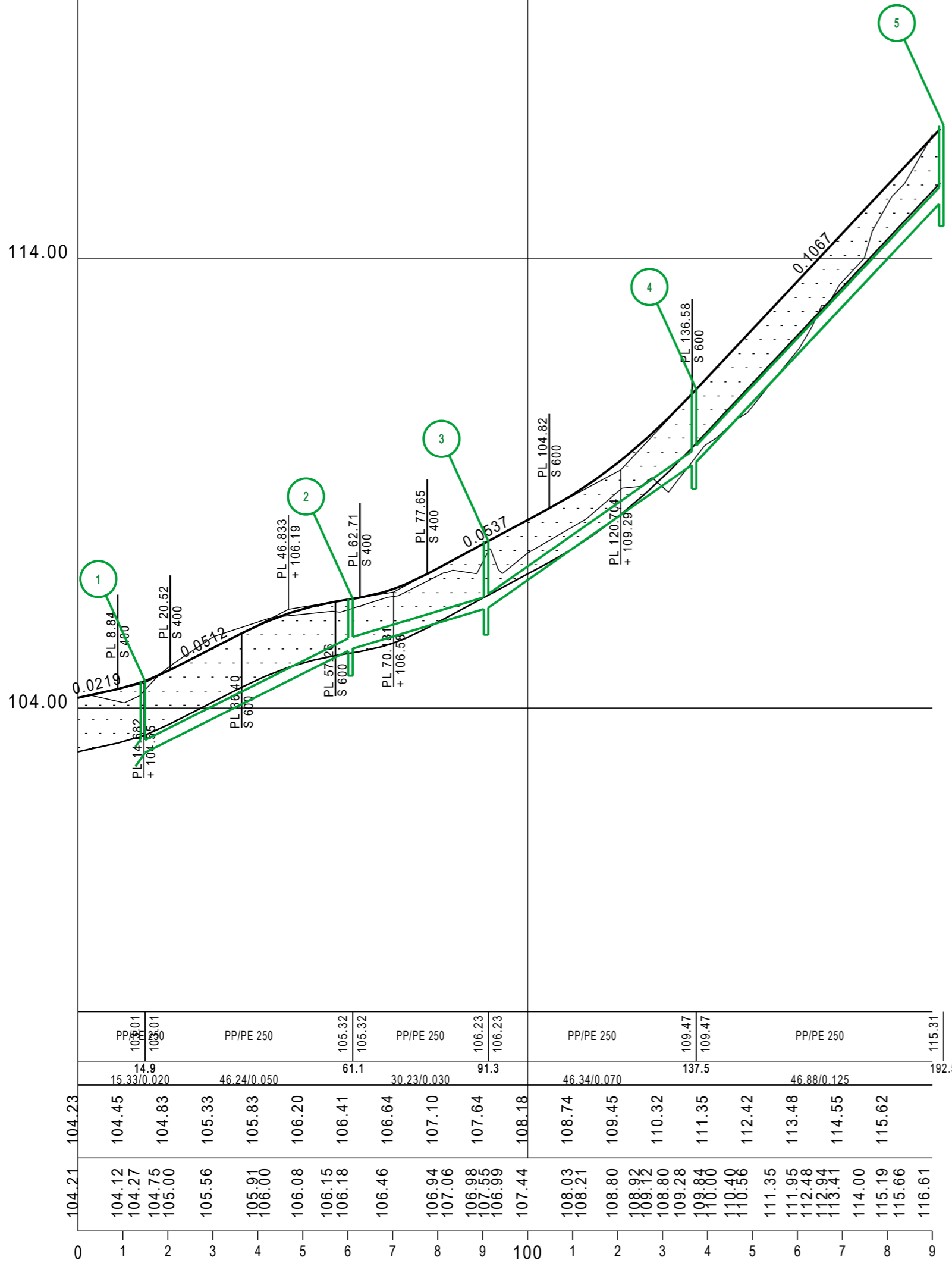
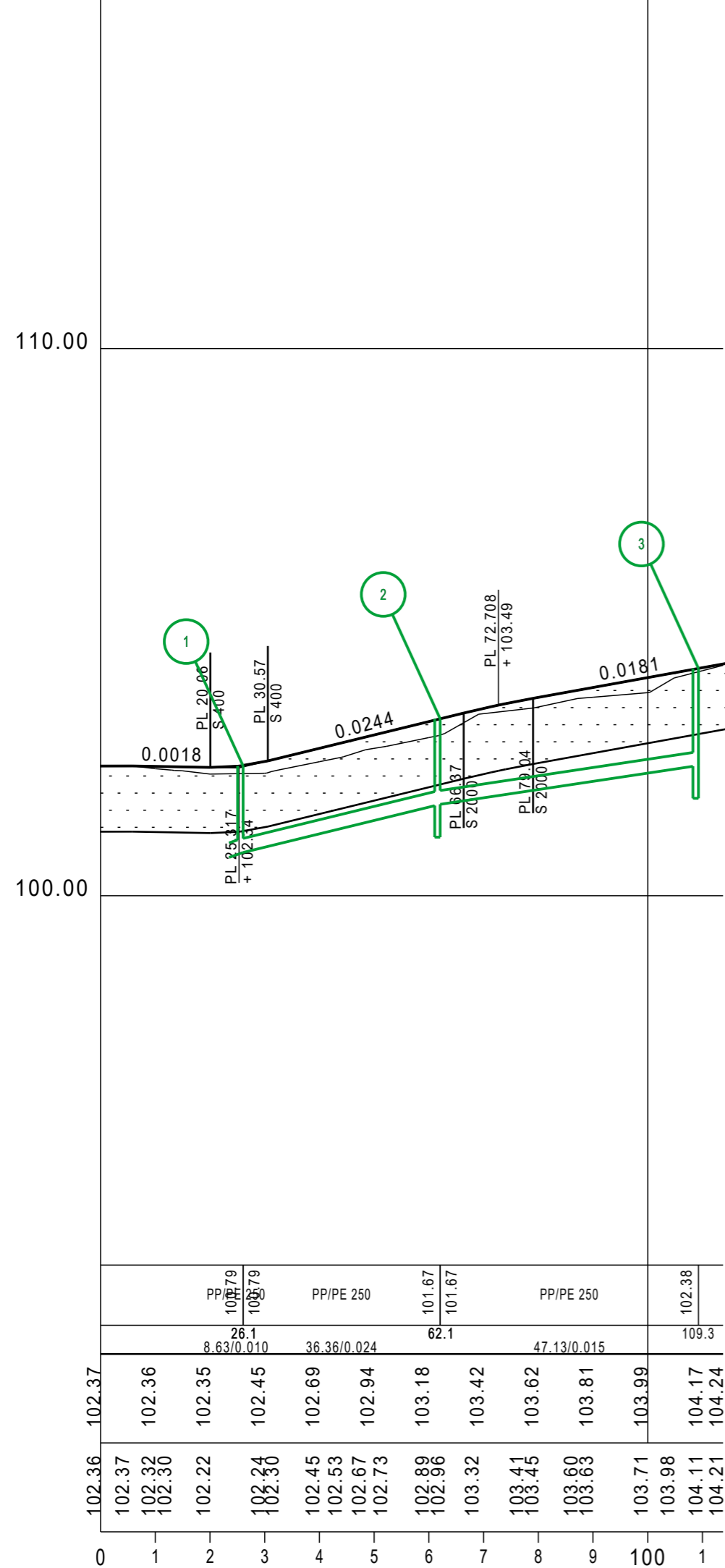




K.osa/Kylä Äänekoski	Kortteli/Tila	Tontti/Rnro	Viranomaisten arkistomerkitöjä varten	
Rakennustoimenpide	Piirustuslaji		Juoks. nro	
Rakennuskohteen nimi ja osoite Veneilijankatu, Pursikuja	Piirustuksen sisältö ASEMAPIIRUSTUS		Mittakaavat 1:500	
Piirtänyt Suunnitellut J. Karppinen	Päiväys 23.4.2024 Tarkistanut	Suunnitteluala, työ ja piirustusnumero	Muutos	
ÄÄNEKOSKEN KAUPUNKI Hallintokatu 4 44100 Äänekoski				

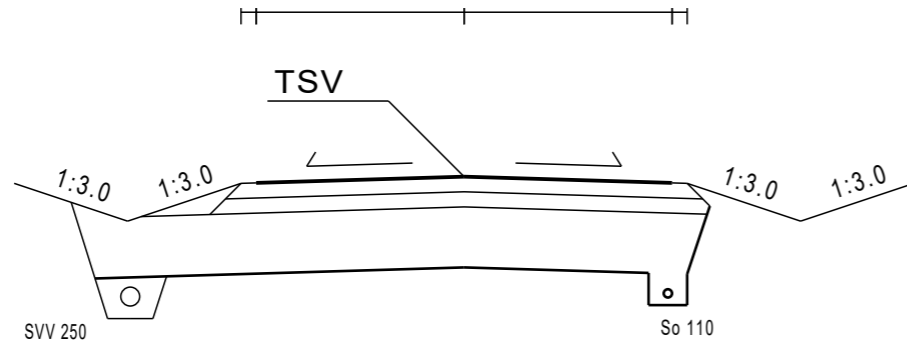


K.osa/Kylä ÄÄNEKOSKI	Kortteli/Tila	Tontti/Rnro	Viranomaisten arkistomerkitöjä varten	
Rakennustoimenpide	Piiustuslaji		Juoks. nro	
Rakennuskohteen nimi ja osoite Veneilijänkatu	Piiustuksen sisältö PITUUSLEIKKAUS		Mittakaavat 1:100/1:1000	
Piirtänyt Suunnitellut Jukka Karppinen	Päiväys 23.4.2024 Tarkistanut		Suunnittelualue, työ ja piirustusnumero	Muutos
ÄÄNEKOSKEN KAUPUNKI Hallintokatu 4 44100 Äänekoski				



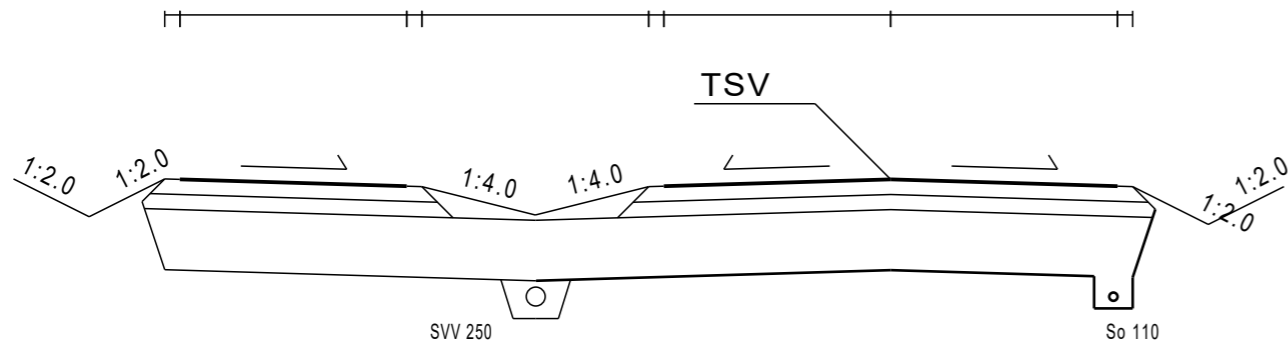
K.osa/Kylä ÄÄNEKOSKI	Kortteli/Tila	Tontti/Rnro	Viranomaisten arkistomerkintöjä varten	
Rakennustoimenpide	Piirustuslaji		Juoks. nro	
Rakennuskohteen nimi ja osoite PURSIKUJA		Piirustuksen sisältö pituusleikkaus		Mittakaavat 1:100/1:1000
Piirtänyt Suunnitellut Jukka Karppinen	Päiväys 23.4.2024 Tarkistanut		Suunnitteluala, työ ja piirustusnumero	Muutos
ÄÄNEKOSKEN KAUPUNKI Hallintokatu 4 44100 Äänekoski				

PURSIKUJA



AJORATA:		
kulutuserros	Ab 20/120	50 mm
kantavakerros	KaM 0-55	150 mm
jakavakerros	KaM 0-90	200 mm
suodatinkerros	Hk	800 mm
suodatinkangas	k	
Yht.		1200 mm

VEÑEILIJÄNKATU



JALKAKAYTAVA:		
kulutuserros	Ab 20/120	50 mm
kantavakerros	KaM 0-55	150 mm
jakavakerros	KaM 0-90	200 mm
suodatinkerros	Hk	800 mm
suodatinkangas	k	
Yht.		1200 mm

K.osa/Kylä ÄÄNEKOSKI	Kortteli/Tila	Tontti/Rnro	Viranomaisten arkistomerkintöjä varten	
Rakennustoimenpide			Piirustuslaji	Juoks. nro
Rakennuskohteen nimi ja osoite Veneilijänkatu, Pursikuja			Piirustuksen sisältö TYYPPIPOIKKILEIKKAUKSET	Mittakaavat 1:100
Piirtänyt Suunnitellut Jukka Karppinen	Päiväys 23.4.2024 Tarkistanut	Suunnitteluala, työ ja piirustusnumero		Muutos
ÄÄNEKOSKEN KAUPUNKI Hallintokatu 4 44100 Äänekoski				